

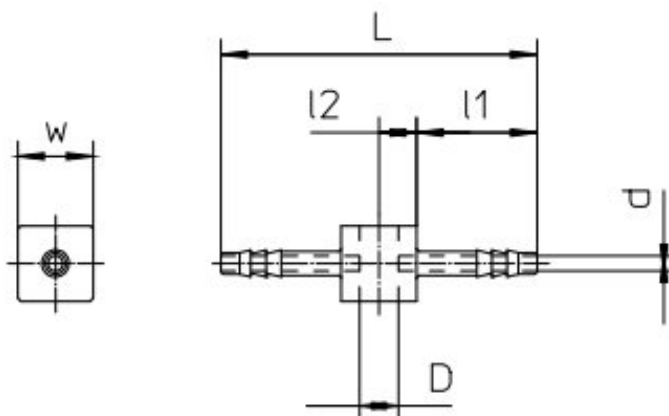
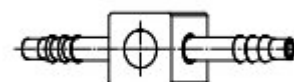
Microstecknippel

T Stecknippelverschraubung

T micro nipple fitting

Aus Werkstoff 1.4305 (V2A)

Material stainless steel



Schlauch Tube ϕ_i / ϕ_A	Bohrung borehole D	Nennweite Nom. width d	Maß dim. L	Maß dim. l1	Maß dim. l2	Vierkant Square s	Typenbezeichnung Bestelltext order number
1 / 2	2,1	0,6	16,8	6,4	2,0	4,0	8003-2,1-1_2
1,5 / 3	2,6	1,0	21,0	8,0	2,5	5,0	8003-2,6-1,5_3
2 / 4	3,1	1,4	22,0	8,0	3,0	6,0	8003-3,1-2_4