

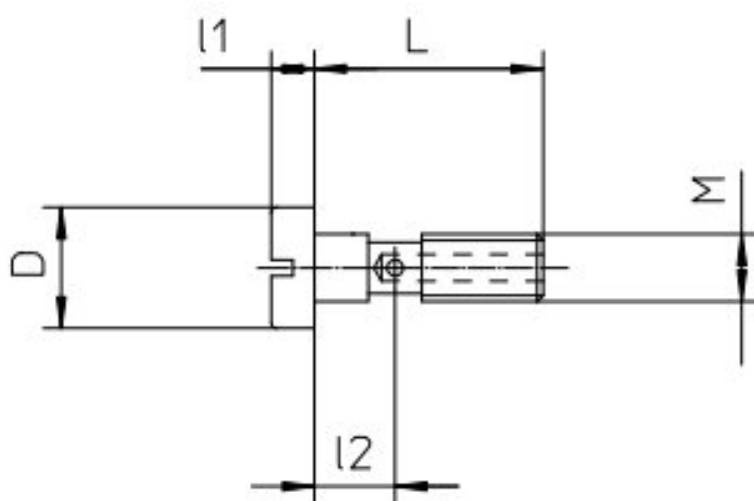
Microstecknippel

Hohlschraube

Banjo screw

Aus Werkstoff 1.4305 (V2A)

material stainless steel



Schlauch Tube ϕ_i / ϕ_A	Gewinde thread M	Kopfgröße head dia. D	Maß dim. L	Maß dim. l1	Maß dim. l2	Typenbezeichnung Bestelltext order number
1 / 2	M2,0	3,8	7,0	1,3	2,5	8009-M2
1,5 / 3	M2,5	4,5	8,5	1,6	3,0	8009-M2,5
2 / 4	M3,0	5,5	10,0	2,0	3,5	8009-M3